

# DP41 multipurpose

## PNEUMATIC OPERATED OIL PUMPS / POMPE PNEUMATICHE PER OLIO

21 l/min

R = 4:1

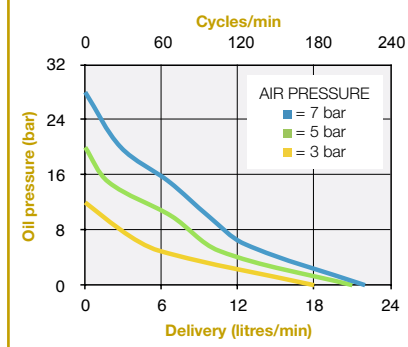
MEDIUM VISCOSITY OIL

optional [page 81](#)**R14****FR14****FRL14**

**R14-FR14** for normal operation / *per normale utilizzo*

**FRL14** for continuous operation (i.e. centralized installations) / *per servizio continuativo (es. impianti centralizzati)*

**DP41** SAE 20 (ISO VG 68) oil • T = 16°C

**DP4117****DP411773  
DP411794****DP4194**

**EN** PNEUMATIC PUMPS FOR OIL. Suitable for transferring fluids with medium viscosity (e.g.: engine oil, hydraulic oil, diesel) at a medium distance. Available with different suction pipes length, they can be used for mobile applications with a trolley, fixed wall installations or on tanks. Supplied with a 2" bung adaptor for drum installation.

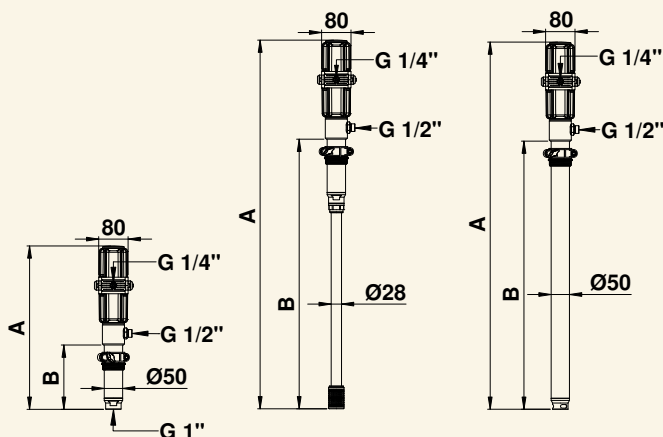
**FR** POMPES PNEUMATIQUES POUR HUILE. Adaptées pour transférer les fluides avec moyenne viscosité (ex.: huile moteur, huile hydraulique, gasoil) à moyenne distance. Disponibles avec différents types de cannes d'aspiration, elles peuvent être utilisées pour des applications mobiles avec chariot, installations fixes au mur ou sur citernes. Elles sont fournies avec embout fileté pour fixage au fût.

**DE** PNEUMATIK ÖLPUMPEN. Geeignet zum Fördern von Flüssigkeiten mit mittlerer Viskosität (z.B. Motoröl, Hydrauliköl, Dieselöl) auf mittlerer Versorgungsentfernung. Erhältlich mit unterschiedlichen Absaugrohren, können für den mobilen Einsatz mit Fahrgestell, bei

Versorgungsanlagen an Wänden befestigt oder auf Behälter eingesetzt werden. Lieferung mit Befestigungszwinge für den Fass.

**ES** BOMBAS NEUMÁTICAS PARA ACEITE. Están preparadas para trasladar fluidos con media viscosidad (por ejemplo: aceite de motor, aceite hidráulico, aceite diesel) a media distancia. Disponibles con diferentes tipos de tubos aspiradores, se pueden usar para aplicaciones móviles con carretilla, para instalaciones fijas en la pared o en tanques. Se suministra con abrazadera roscada para la sujeción al recipiente.

**IT** POMPE PNEUMATICHES PER OLIO. Adatte per trasferire fluidi con media viscosità (es.: olio motore, olio idraulico, gasolio) a media distanza. Disponibili con diversi tipi di pescanti, sono utilizzabili per applicazioni mobili con carrello, installazioni fisse a parete o su cisterne. Fornite con ghiera filettata per fissaggio al fusto.



Technical data / Dati tecnici

Compression ratio / Rapporto di compressione	4:1
Delivery at free outlet / Portata ad uscita libera	(7 bar) 21 l/min
Air pressure / Pressione aria	3-7 bar
Air consumption / Consumo aria	200-250 l/min
Suction tube diameter / Diametro pescante	50 mm
Air inlet connection / Raccordo entrata aria	F. 1/4" G
Oil suction connection / Raccordo aspirazione olio	(DP4117) F. 1" G
Oil outlet connection / Raccordo uscita olio	M. 1/2" G

Pneumatic operated oil pumps / Pompe pneumatiche per olio

Code Codice	Drums (kg) Fusti (kg)	A Total length (mm) Lunghezza totale (mm)	B Suction tube length (mm) Lunghezza pescante (mm)	Weight (kg) Peso (kg)
DP4117	-	445	175	3
DP411773	50/60	1000	730	3,7
DP411794	180/200	1210	940	3,8
DP4194	180/200	1210	940	5,3

Example of installation / Esempio di installazione

# KP41M110

WALL MOUNTED KIT / KIT MURALE

DRUMS/FUSTI 180/200 Kg IBC 1000 l

PM01127

Suction pipe with one way valve and incorporated filter  
Pescante con valvola di fondo e filtro incorporato



Code Codice	DP4117	SG02	T0102	PM01127	Weight (Kg) Peso (Kg)
	Pump / Pompa R = 4:1 - L = 175 mm	Bracket / Staffa	Suction hose Tubo aspirazione L = 2 m	Suction tube Pescante	
KP41M110	•	•	•	•	6,8
page / pag.	30	83	82	83	