

DPM121 high pressure

PNEUMATIC OPERATED OIL PUMPS / POMPE PNEUMATICHE PER OLIO

24 l/min

R = 12:1

FOR OIL SYSTEMS

MEDIUM-HIGH VISCOSITY OIL

optional [page 81](#)

R12

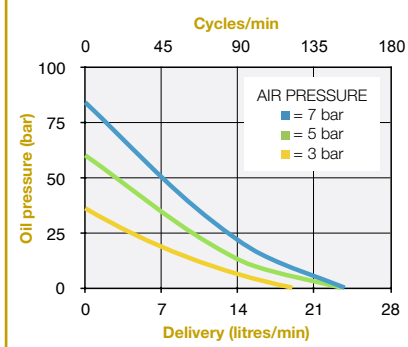
FRL12



R12 - for normal operation / *per normale utilizzo*

FRL12 - for continuous operation (i.e. centralized installations)
per servizio continuativo (es. impianti centralizzati)

DPM121 SAE 20 (ISO VG 68) oil • T = 16°C



DPM12122



DPM12194



EN PNEUMATIC PUMPS FOR OIL. Suitable for transferring oil with high viscosity (e.g. gearbox – differential oil) even at a long distance. The very high flow performance due to longer stroke make them particularly suitable for centralised systems with hose reel. The DPM12194 pump can also be used to transfer grease by using the cover and follower plate provided and is supplied with a 2" bung adaptor for drum installation.

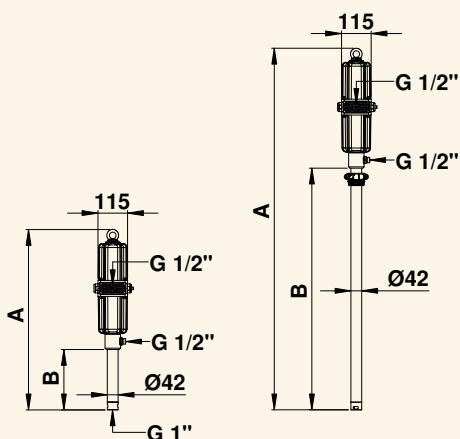
FR POMPES PNEUMATIQUES POUR HUILE. Adaptées pour la distribution d'huile avec viscosité élevée (ex.: huile boîte de vitesse-différentiel) à longue distance. Les bonnes prestations de pression les rendent adaptées pour les installations centralisées en association avec enrouleur de tuyau. La pompe DPM12194 peut aussi être utilisée pour le pompage de graisse en utilisant le couvercle et la membrane prévus et elle est fournie avec embout fileté pour fixation au fût.

DE PNEUMATIK ÖL PUMPEN. Geeignet zum Fördern von Öl mit hoher Viskosität (z.B. Getriebeöl-Differentialöl) bei weiten Versorgungsentfernungen. Die hohen Druckleistungen machen sie besonders geeignet in Versorgungsanlagen mit Schlauchaufroller. Die Pumpe kann auch zum Fördern von Fett mit den mitgelieferten

Abdeckung und Abstreifdeckel verwendet werden und wird mit einer Zwinge zur Befestigung am Fass ausgestattet.

ES BOMBAS NEUMÁTICAS PARA ACEITE. Son adecuadas para la distribución de aceite con alta viscosidad (por ejemplo, aceite cambio- diferencial) incluso a larga distancia. Por las elevadas prestaciones de presión están preparadas para sistemas centralizados en combinación con enrolladores. La bomba DPM12194 se puede utilizar también para bombear grasa utilizando la tapa y el plato seguidor adecuados y se suministran con abrazadera roscada para la sujeción al recipiente.

IT POMPE PNEUMATICHE PER OLIO. Adatte per la distribuzione di olio con alta viscosità (es. olio cambio-differenziale) a lunga distanza. Le alte prestazioni di pressione le rendono adatte per l'impiego su impianti centralizzati in abbinamento con avvolgitubo. La pompa DPM12194 può essere anche impiegata per il pompaggio di grasso utilizzando il coperchio e la membrana previsti ed è fornita con ghiera filettata per fissaggio al fusto.



Technical data / Dati tecnici

Compression ratio / Rapporto di compressione	12:1
Delivery at free outlet / Portata ad uscita libera	(7 bar) 24 l/min
Air pressure / Pressione aria	3-7 bar
Air consumption / Consumo aria	500-550 l/min
Suction tube diameter / Diametro pescante	42 mm
Air inlet connection / Raccordo entrata aria	F. 1/2" G
Oil suction connection / Raccordo aspirazione olio	F. 1" G
Oil outlet connection / Raccordo uscita olio	M. 1/2" G

Pneumatic operated oil pumps / Pompe pneumatiche per olio

Code Codice	Drums (kg) Fusti (kg)	A Total length (mm) Lunghezza totale (mm)	B Suction tube length (mm) Lunghezza pescante (mm)	Weight (kg) Peso (kg)
DPM12122	-	695	225	6,7
DPM12194	180/200	1410	940	9,2

Example of installation / Esempio di installazione

KPM121M110

WALL MOUNTED KIT / KIT MURALE

DRUMS/FUSTI 180/200 Kg IBC 1000 l



Suction pipe with one way valve and incorporated filter
Pescante con valvola di fondo e filtro incorporato

Code Codice	DPM12122	SMD42	T0102	PM01127	Weight (Kg) Peso (Kg)
	Pump / Pompa R = 12:1 - L = 225 mm	Bracket Staffa	Suction hose Tubo aspirazione L = 2 m	Suction tube Pescante	
KPM121M110	•	•	•	•	12,7
page / pag.	42	83	82	83	

The DPM12194 pump can also be used for transferring grease by using the proper cover and follower plate provided.
La pompa DPM12194 può essere anche impiegata per il trasferimento di grasso utilizzando il coperchio e la membrana previsti.