

# KP4194-KP6194

## OIL DISPENSING KITS / KIT PER DISTRIBUZIONE OLIO

DRUMS/FUSTI 180/200 Kg

KP4194 - KP6194

DELIVERY/PORTATA (7 bar): SAE 20 = 10 l/min • SAE 90 = 7,5 l/min • SAE 140 = 6,2 l/min

optional page 81

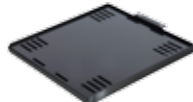
R14

FR14

FRL14

CA200VG

optional hose reels Catalogue HR

MC  
A  
AL  
V  
VL

**R14-FR14** for normal operation  
*per normale utilizzo*  
**FRL14** for continuous operation  
*per servizio continuativo*

KP4194 - KP6194



KP4194AV - KP6194AV

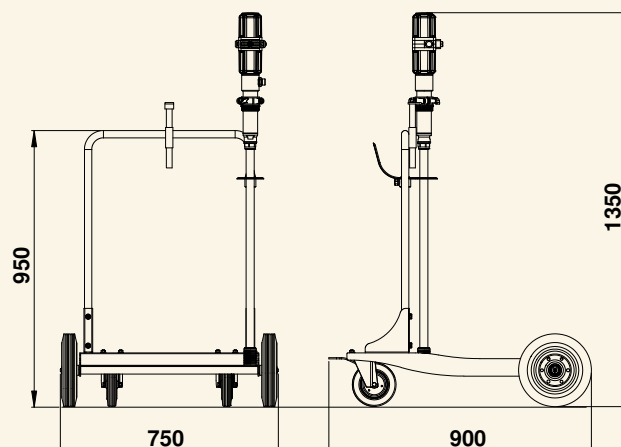


**EN** OIL DISTRIBUTION KITS. Suitable for 180/200 kg drums, they differ for the type of pump used based on the oil viscosity. Available with digital or mechanical nozzle meter. Robust four-wheel trolley, one of them having a brake, designed for hose reel assembly of the "FAICOM Italy" range, suitable for the application. Standard flexible hose length of 5 m, 2 m for "AV" version, specific for hose reel assembly. Components are packed in cartons with minimized dimensions.

**FR** KITS POUR DISTRIBUTION HUILE. Adaptés pour futs de 180/200 kg, ils se différencient pour le type de pompe utilisée selon la viscosité de l'huile. Disponibles avec pistolets volucompteur numérique ou mécanique. Robuste chariot, à quatre roues dont une avec frein, prédisposé pour le montage d'enrouleur de tuyau de la gamme "FAICOM Italy" adaptés à l'application. Tuyau flexible standard longueur 5 m, 2 m pour version "AV" spécifique pour montage enrouleur de tuyau. Pièces emballées dans des boîtes à encombrement réduit.

**DE** KIT FÜR DIE ÖLABGABE. Geeignet für 180/200 kg Fässer; sie unterscheiden in der zu verwendeten Pumpe, die entsprechend der Ölviskosität gewählt werden muss. Erhältlich mit digitaler oder mechanischer Durchlaufzählerpistole. Stabiles Transportwagen mit vier Rädern, davon eines mit Bremse und für die Montage des Schlauchaufrollers der Baureihe „FAICOM Italy“ geeignet. Standard Schlauchlänge 5 m, 2 m für die Ausführung „AV“, für die Montage des Schlauchaufrollers. Komponenten werden in platzsparenden Kartons verpackt.

Dimensions (mm) / Dimensioni (mm)

**ES EQUIPOS PARA DISTRIBUCIÓN ACEITE.**

Están preparados para recipientes de 180/200 kg, y se diferencian por el tipo de bomba escogida en base a la viscosidad del aceite. Se suministran con pistola cuenta litros digital o mecánica. Carretilla robusta de cuatro ruedas, una de las cuales con freno, preparada para el montaje del enrollador de la gama "FAICOM Italy" idóneo para su aplicación. Manguera flexible standard longitud 5 m, 2 m para la versión "AV" específica para el montaje de enrolladores. Componentes embalados en cajas de dimensiones reducidas.

**IT KIT PER DISTRIBUZIONE OLIO.** Adatti per fusti da 180/200 kg, si differenziano per il tipo di pompa impiegata in base alla viscosità dell'olio. Disponibili con pistola contaltri digitale o meccanica. Robusto carrello, a quattro ruote di cui una con freno, predisposto per montaggio avvolgitubo della gamma "FAICOM Italy" idonei all'applicazione. Tubo flessibile standard lunghezza 5 m, 2 m per versione "AV" specifica per montaggio avvolgitubo. Componenti confezionati in scatole dall'ingombro ridotto.



CA200VG  
Drip collection unit  
Vasca raccogliocce  
page 81

## Medium viscosity oil dispensing kits / Kit distribuzione olio viscosità media

| Code<br>Codice  | DP411794                              | P12CFS  | P12MFS  | T1205                  | TF1202                 | CA200A              | Weight (Kg)<br>Peso (Kg) |
|-----------------|---------------------------------------|---|---|------------------------|------------------------|---------------------|--------------------------|
|                 | Pump / Pompa<br>R = 4:1<br>L = 940 mm | Digital flow meter handle<br>Pistola contaltri digitale | Mechanical flow meter handle<br>Pistola contaltri meccanica | Hose / Tubo<br>L = 5 m | Hose / Tubo<br>L = 2 m | Trolley<br>Carrello |                          |
| <b>KP4194</b>   | •                                     | •   |   | •                      |                        | •                   | 32,1                     |
| <b>KP4194M</b>  | •                                     |   | •   | •                      |                        | •                   | 32,3                     |
| <b>KP4194AV</b> | •                                     | •   |   |                        | •                      | •                   | 31,1                     |
| <b>KP4194SC</b> | •                                     | •   |   | •                      |                        |                     | 7,1                      |
| page / pag.     | 30                                    | 80  | 80  | 82                     | 82                     | 81                  |                          |

## Medium-high viscosity oil dispensing kits / Kit distribuzione olio viscosità medio-alta

| Code<br>Codice  | DP611794                              | P12CFS  | P12MFS  | T1205                  | TF1202                 | CA200A              | Weight (Kg)<br>Peso (Kg) |
|-----------------|---------------------------------------|---|---|------------------------|------------------------|---------------------|--------------------------|
|                 | Pump / Pompa<br>R = 6:1<br>L = 940 mm | Digital flow meter handle<br>Pistola contaltri digitale | Mechanical flow meter handle<br>Pistola contaltri meccanica | Hose / Tubo<br>L = 5 m | Hose / Tubo<br>L = 2 m | Trolley<br>Carrello |                          |
| <b>KP6194</b>   | •                                     | •   |   | •                      |                        | •                   | 31,9                     |
| <b>KP6194M</b>  | •                                     |   | •   | •                      |                        | •                   | 32,1                     |
| <b>KP6194AV</b> | •                                     | •   |   |                        | •                      | •                   | 30,9                     |
| <b>KP6194SC</b> | •                                     | •   |   | •                      |                        |                     | 6,9                      |
| page / pag.     | 32                                    | 80  | 80  | 82                     | 82                     | 81                  |                          |