

KP4194NK

ANTIFREEZE DISPENSING KIT / KIT PER DISTRIBUZIONE ANTIGELO

DRUMS/FUSTI 180/200 Kg

PURE ANTIFREEZE ONLY / SOLO PER ANTIGELO PURO

optional page 81

R14

FR14

FRL14

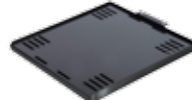
R14V3

CA200VG

optional control handles page 80

P12FS
P12CFS

P12WRS
P12WCRS



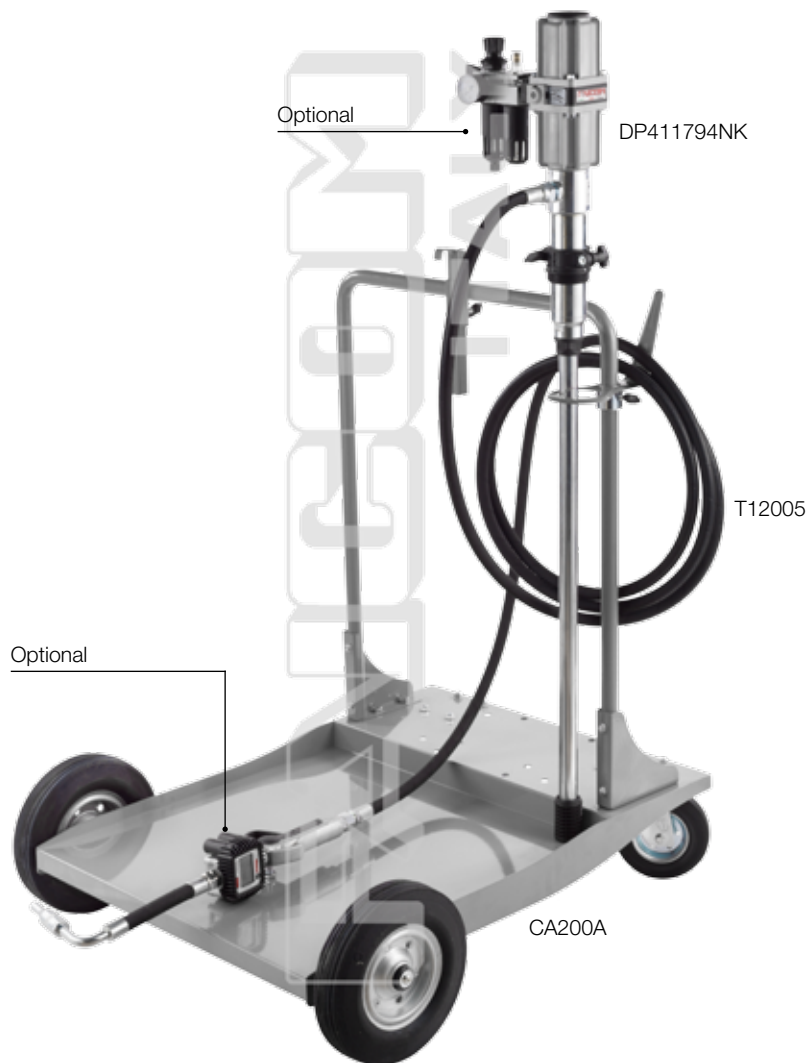
R14-FR14 for normal operation
per normale utilizzo

FRL14 for continuous operation
per servizio continuativo

R14V3

With control handles P12WRS and P12WCRS, the use of a pressure regulator R14V3 with safety valve is recommended

Per l'utilizzo delle pistole P12WRS e P12WCRS si consiglia l'impiego del regolatore di pressione R14V3 con valvola di sicurezza



EN ANTIFREEZE DISPENSING KIT

Suitable for 180/200 kg drums.
Composed of: pump, trolley, 5 m standard flexible hose. Control handle not included.
Components are packed in cartons with minimized dimensions.

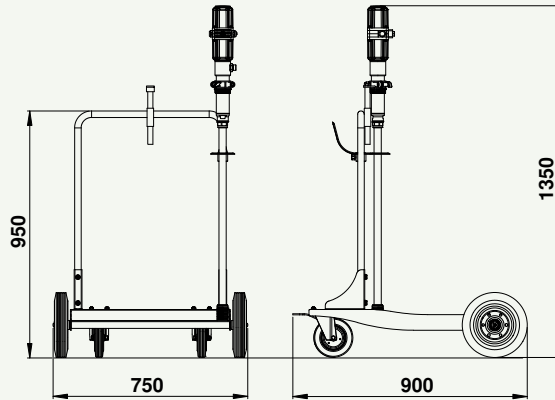
FR KIT POUR DISTRIBUTION ANTIGEL

Adapté pour fûts de 180/200 kg.
Composé de: pompe, chariot, tuyau flexible standard longueur 5 m. Pistolet non inclus.
Pièces emballées dans des boîtes à encombrement réduit.

DE KIT FÜR DIE FROSTSCHUTZMITTEL

Geeignet für 180/200 kg Fässer.
Bestehend aus: Pumpe, Fahrgestell, Standard Schlauchlänge 5 m lang. Zapfpistole ist nicht im Lieferumfang enthalten.
Komponenten werden in platzsparenden Kartons verpackt.

Dimensions (mm) / Dimensioni (mm)



ES EQUIPOS PARA DISTRIBUCIÓN ANTICONGELANTE

Están preparados para recipientes de 180/200 kg.

Están compuestos por: bomba, carretilla, manguera flexible standard longitud 5 m. La pistola no está incluida.

Componentes embalados en cajas de dimensiones reducidas.

IT KIT PER DISTRIBUZIONE ANTIGELO

Adatti per fusti da 180/200 kg.

Composto da: pompa, carrello, tubo flessibile standard lunghezza 5 m. Pistola non inclusa.

Componenti confezionati in scatole dall'ingombro ridotto.

CA200VG
Drip collection unit
Vasca raccogli-gocce
page 81



Antifreeze dispensing kit without control handle / Kit per distribuzione antigelo senza pistola

Code Codice	DP411794NK	T1205	CA200A	Weight (Kg) Peso (Kg)
	Pump / Pompa R = 4:1 - L = 940 mm	Hose / Tubo L = 5 m	Trolley Carrello	
KP4194NKSPI	•	•	•	32,1
page / pag.	56	82	81	