

KP7273

GREASE DISPENSING KITS / KIT PER DISTRIBUZIONE GRASSO

DRUMS/FUSTI 50/60 Kg DELIVERY/PORTATA (7 bar-NLGI1) 600 g/min

optional page 81

R14 FR14 FRL14

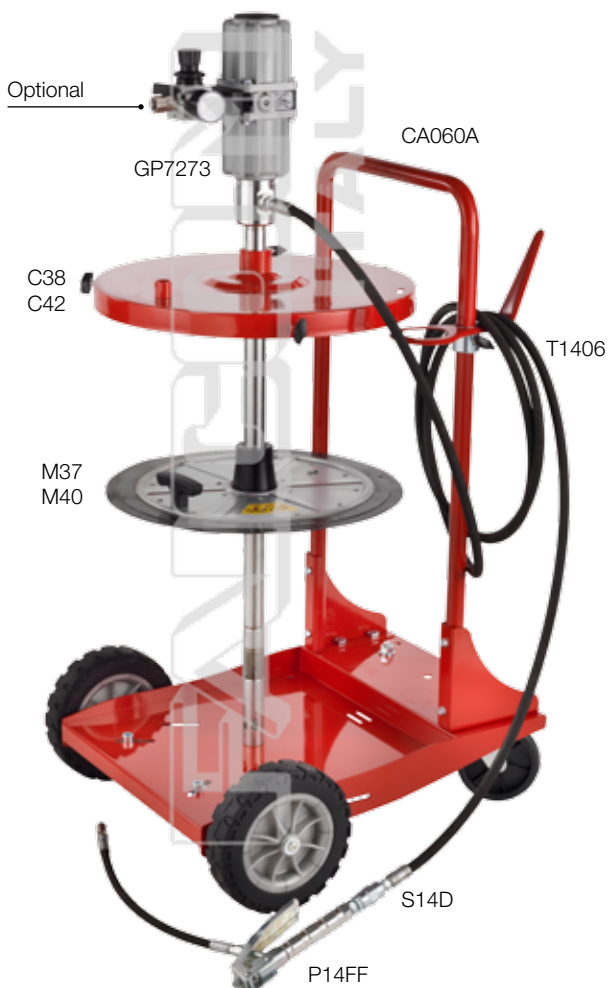


R14-FR14 for normal operation / per normale utilizzo
 FRL14 for continuous operation / per servizio continuativo

KP7273TN
 KP7273N



KP7273TA
 KP7273A



EN GREASE DISPENSING KITS. Suitable for 50/60 kg drums in the two different diameters on the market. Available with a handy two or four-wheel trolley or without trolley. The flexible hose is supplied in a 6 m length for all versions. The components are supplied partially disassembled and packed in cartons with minimized dimensions. **The choice of a kit for grease is always determined by the drum diameter and height. The weight of the drum is**

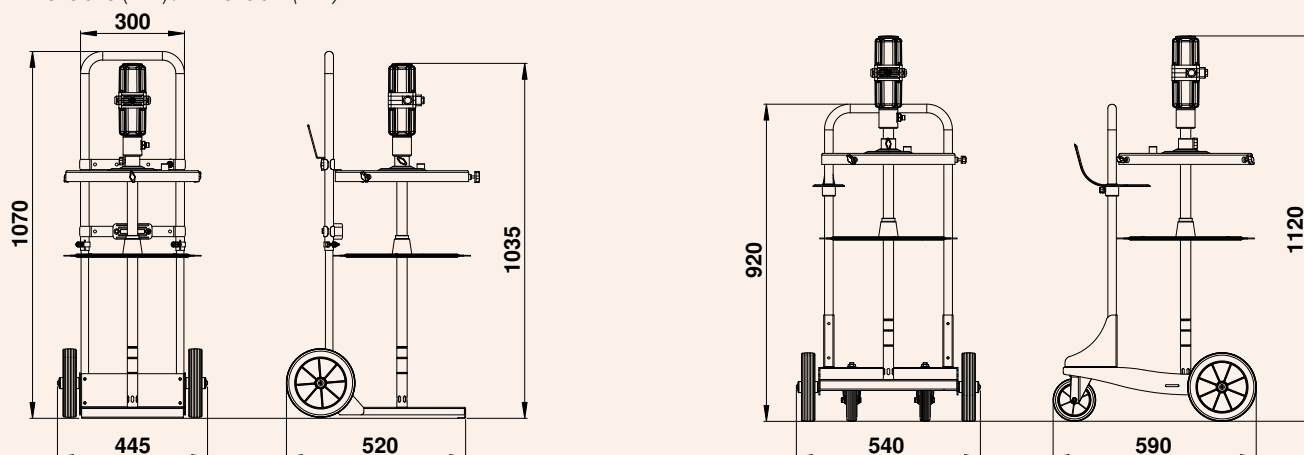
indicative data but not sufficient for the choice.

FR KITS POUR DISTRIBUTION GRAISSE. Adaptés pour les fûts de 50/60 kg dans les deux diamètres différents présents sur le marché. Disponibles avec chariot maniable à deux ou quatre roues, ou sans chariot. Le tuyau flexible est fourni en longueur 6 m pour toutes les versions. Les composants sont fournis partiellement démontés et emballés

dans des cartons à faible encombrement. **Un kit pour graisse doit toujours être choisi selon le diamètre et la hauteur du fût à utiliser. Le poids du fût est une donnée indicative mais non suffisante dans le choix.**

DE KIT FÜR DIE FETTABGABE. Geeignet für 50/60 kg Fässer in den zwei auf dem Markt erhältlichen Durchmessern. Ausgestattet mit - oder ohne - einem praktischen Fahrgestell

Dimensions (mm) / Dimensioni (mm)



mit zwei oder vier Rädern. Der Schlauch wird in 6 m Länge für alle Ausführungen geliefert. Die Komponenten werden teilweise zerlegt und in platzsparenden Kartons verpackt geliefert. **Das Abschmier-Kit muss immer je nach Durchmesser und Höhe des zu verwendenden Fasses gewählt werden. Das Gewicht des Fasses alleine ist nur ein Richtwert, und reicht bei der Auswahl nicht aus.**

ES EQUIPOS PARA DISTRIBUCIÓN DE GRASA. Son adecuados para recipientes

de 50/60 kg en los dos diámetros diferentes disponibles en el mercado. Disponible con una carretilla manejable con dos o cuatro ruedas, o sin carro. Se suministra la manguera de 6 m de longitud para todas las versiones. Los componentes se suministran parcialmente desmontados y embalados en cajas de dimensión reducida. **Un equipo para grasa debe ser escogido siempre en función del diámetro y de la altura del recipiente que se va a utilizar. La capacidad del recipiente es un dato indicativo pero no suficiente para la elección.**

IT KIT PER DISTRIBUZIONE GRASSO. Adatti per fusti da 50/60 kg nei due diversi diametri presenti sul mercato. Disponibili con carrello maneggevole a due o quattro ruote, oppure senza carrello. Il tubo flessibile è fornito in lunghezza 6 m per tutte le versioni. I componenti sono forniti parzialmente smontati ed imballati in scatole dall'ingombro ridotto. **Un kit per grasso deve essere sempre scelto in funzione del diametro e dell'altezza del fusto da utilizzare. Il peso del fusto è un dato indicativo ma non sufficiente nella scelta.**

Grease dispensing kits for 50/60 kg drums with external Ø 340/380 mm Kit distribuzione grasso per fusti 50/60 kg con Ø esterno 340/380 mm

Code Codice	GP7273	C38	M37	P14FF	S14D	T1406	CA060N	CA060A	Weight (Kg) Peso (Kg)
	Pump Pompa L = 730 mm	Cover Coperchio Ø 385 mm	Follower plate Membrana Ø 370 mm	Control valve Pistola	Swivel joint Snodo diritto	Hose Tubo L = 6 m	2-wheels trolley Carrello a 2 ruote	4-wheels trolley Carrello a 4 ruote	
KP7273TN	•	•	•	•	•	•	•		20,4
KP7273TA	•	•	•	•	•	•		•	26
KP7273TSC	•	•	•	•	•	•			11,7
page / pag.	12	78	78	78	78	79	81	81	

Grease dispensing kits for 50/60 kg drums with external Ø 380/410 mm Kit distribuzione grasso per fusti 50/60 kg con Ø esterno 380/410 mm

Code Codice	GP7273	C42	M40	P14FF	S14D	T1406	CA060N	CA060A	Weight (Kg) Peso (Kg)
	Pump Pompa L = 730 mm	Cover Coperchio Ø 420 mm	Follower plate Membrana Ø 400 mm	Control valve Pistola	Swivel joint Snodo diritto	Hose Tubo L = 6 m	2-wheels trolley Carrello a 2 ruote	4-wheels trolley Carrello a 4 ruote	
KP7273N	•	•	•	•	•	•	•		20,7
KP7273A	•	•	•	•	•	•		•	26
KP7273SC	•	•	•	•	•	•			12
page / pag.	12	78	78	78	78	79	81	81	