

# ZR/ZRA DP41

WASTE OIL DRAIN-SUCTION UNITS WITH PUMP  
 RECUPERATORI-ASPIRATORI PER OLIO ESAUSTO CON POMPA

optional page 81

**R14**      **FR14**      **FRL14**



**R14-FR14** for normal operation  
 per normale utilizzo

**FRL14** for continuous operation  
 per servizio continuativo

ZR90DP41NK



ZRA90DP41NKR



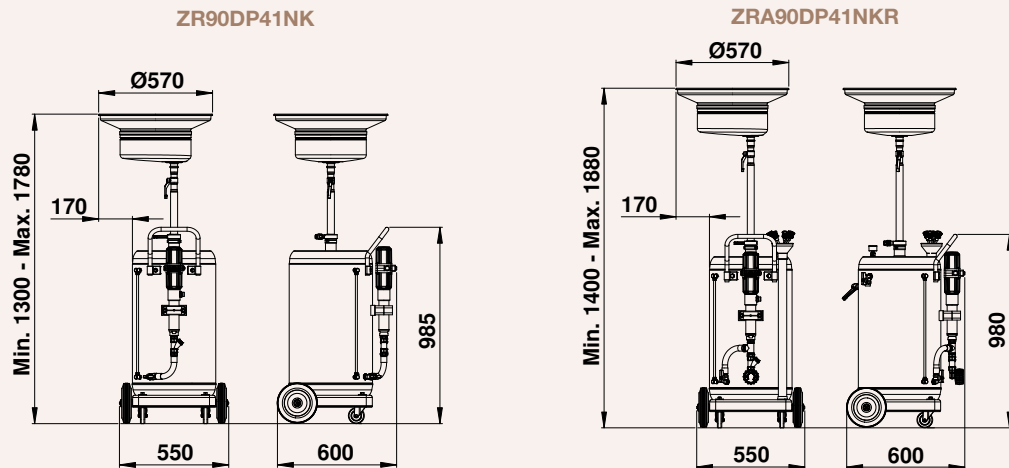
**IRM12**  
 Male quick connector  
 not included  
 Innesto rapido maschio  
 non compreso  
 page 82

**EN** WASTE OIL DRAIN/SUCTION UNITS WITH PUMP. Mobile gravity/suction drainers suitable for draining drops of engine, gearbox and differential oil and for the suction of engine oil from the dipstick hole. (ZRA90DP41NKR). Equipped with pneumatic pump for emptying the tank, which can be used for oil suction by the probes for the ZRA90DP41NKR model. Rotating bowl with adjustable height and removable funnel with grid for filter draining. Fixed front wheels with steel flange and rear castor wheels.

**FR** RÉCUPÉRATEURS/ASPIRATEURS POUR HUILE USAGÉE AVEC POMPE. Réservoirs munis de chariots adaptés à la récupération par gravité d'huile moteur/boîte de vitesse/différentiel et pour l'aspiration d'huile moteur de l'emplacement de la tige du niveau (ZRA90DP41NKR). Équipé de pompe pneumatique pour le vidage du réservoir utilisable pour l'aspiration de l'huile à l'aide de sondes pour modèle (ZRA90DP41NKR) bassin tournant réglable en hauteur et entonnoir amovible avec grille

égoutte-filtre. Roues antérieures fixes avec bride en acier postérieures tournantes.

**DE** ENTSORGUNGSGERÄTE/ ABSAUGGERÄTE FÜR ALTÖL MIT PUMPE. Fahrbare Tanks, geeignet zur Auffang-Entsorgung von Motor-/Getriebe-/Differentialöl und zum Absaugen von Motoröl durch die Peilstabführung (ZRA90DP41NKR). Ausgestattet mit einer pneumatischen Pumpe zum Entleeren des Tanks, und zum Absaugen von Öl durch Sonden beim



Dimensions (mm) / Dimensioni (mm)

Modell ZRA90DP41NKR. Die Auffangschale ist schwenk- und höhenverstellbar und ausgestattet mit einem abnehmbaren Trichter mit eingebautem Siebfilter. Vordere feststehende Räder mit Stahlflansch und schwenkbare Hinterräder.

**ES** RECUPERADORES/ASPIRADORES PARA ACEITE USADO CON BOMBA. Depósitos con ruedas adecuados para la recuperación por caída del aceite de motor/cambio/diferencial y para la aspiración de aceite de motor desde desde la barra de nivel (ZRA90DP41NKR). Están dotados de una bomba neumática para el vaciado del depósito, que se puede utilizar para la aspiración de aceite a través de sondas para el modelo ZRA90DP41NKR. Tanque giratorio

ajustable en altura y embudo extraíble con rejilla sujeta-filtros. Ruedas anteriores fijas con brida de acero, ruedas posteriores giratorias.

**IT** RECUPERATORI/ASPIRATORI PER OLIO ESAUSTO CON POMPA. Serbatoi carrellati adatti al recupero per caduta di olio motore/cambio/differenziale e per l'aspirazione di olio motore dalla sede dell'asta del livello (ZRA90DP41NKR). Dotati di pompa pneumatica per lo svuotamento del serbatoio, utilizzabile per l'aspirazione dell'olio tramite sonde per modello ZRA90DP41NKR. Vasca girevole regolabile in altezza e imbuto asportabile con griglia scolafiltri. Ruote anteriori fisse con flangia in acciaio, posteriori girevoli.

FOR ZRA90DP41NK  
WASTE OIL SUCTION WITH  
DP4117NKR PUMP-T = 75°C  
Air pressure: 3-6 bar

PROBE SONDA (mm)	DELIVERY PORTATA (l/min)
Direct suction <i>Aspirazione diretta</i>	9
Ø 10	7
Ø 8	5,7
Ø 7	3,5
Ø 6	1,8
Ø 5	0,7

### Drain-suction units with pump / Recuperatori-aspiratori con pompa

	ZR90DP41NK	ZRA90DP41NKR
Drain unit with bowl / <i>Recuperatore con vasca</i>	•	•
Suction with pneumatic pump and probes / <i>Aspirazione con pompa pneumatica e sonde</i>		•
Discharge with pneumatic pump / <i>Scarico con pompa pneumatica</i>	•	•
90 litres tank capacity / <i>Serbatoio capacità 90 litri</i>	•	•
Bowl Ø 360 mm capacity 12 litres / <i>Vasca Ø 360 mm capacità 12 litri</i>	•	•
Removable funnel Ø 570 mm with screen / <i>Imbuto estraibile Ø 570 mm con griglia</i>	•	•
Flexible probes kit / <i>Kit sonde flessibili</i>		•
Tank level gauge / <i>Indicatore di livello serbatoio</i>	•	•
Pneumatic pump DP4117NK without bung adaptor / <i>Pompa pneumatica DP4117NK senza ghiera</i>	•	
Pneumatic pump DP4117NKR / <i>Pompa pneumatica DP4117NKR</i>		•
Suction filter / <i>Filtro aspirazione</i>	•	•
Vacuum gauge / <i>Vuotometro</i>		•
2 m length suction hose / <i>Tubo aspirazione lunghezza 2 m</i>		•
2 m length discharging hose with quick connector F.1/2" G. / <i>Tubo di scarico L = 2 m con innesto rapido F.1/2" G.</i>	•	•
Steel flanged wheels / <i>Ruote anteriori con flangia acciaio</i>	•	•
Weight / <i>Peso</i>	43,5 kg	44,5 kg
OPTIONAL: Male quick connector 1/2" G. (IRM12) / <i>Innesto rapido maschio 1/2" G. (IRM12)</i>	•	•