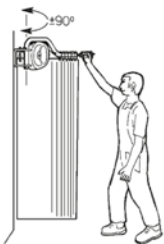


MPRT CURTAIN CABLE REEL

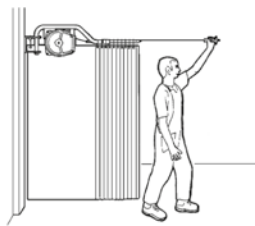
GALVANIZED AND POWDER COATED STRUCTURE / STRUTTURA ZINCATA E VERNICIATA



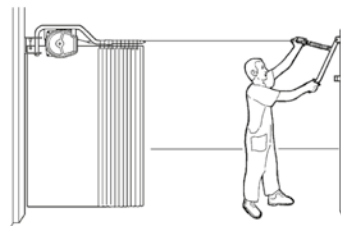
OPERATING INSTRUCTIONS - MODE D'EMPLOI - GEBRAUCHSANWEISUNG - INSTRUCCIONES DE EMPLEO - ISTRUZIONI OPERATIVE



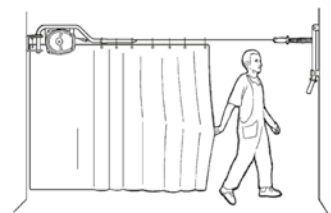
1.
Grip the handle at the end of the cable.
Prendre la poignée fixée à l'extrémité du câble.
Fassen sie den Handgriff des Seiles im Aufroller.
Empuñar el mango en la estremidad del cabo del enrollador.
Impugnare la maniglia all'estremità del cavo dell'avvolgitore.



2.
Pull the wire till the desired length.
Dérouler la longueur de câble désirée.
Ziehen sie den Seil bis zur gewünschten Länge.
Desplegar el cabo hasta el largo deseado.
Distendere il cavo fino alla lunghezza desiderata.



3.
Hook the handgrip-ring to the tensioning lever fixed on the opposite wall of the cable reel.
Accrocher la poignée au tendeur qui doit être fixé sur le mur opposé de l'enrouleur.
Befestigen sie den Handgriff an der Spannvorrichtung der gegenüberliegenden Wand.
Enganchar el mango al tensador, que está fijado sobre la pared, que está en frente del enrollador.
Agganciare la maniglia al tenditore fissato sulla parete opposta all'avvolgitore.



4.
Draw the curtain and make it slide in order to delimitate the desired area.
Tirer le rideau et le faire coulisser de façon à délimiter la zone désirée.
Schieben sie den Vorhang so weit auf den Seil bis sie es benoetigen.
Arrastrar la cortina y hacerla correr en manera de poder demarcar la zona deseada.
Trascinare la tenda e farla scorrere in modo da delimitare la zona desiderata.

EN The curtain-support cable reels are made of powder coated hot galvanized steel, while the support structure is made of galvanized steel. The system is composed of a 180° revolving arm to be fixed to the wall, a reel, a positioning grip and a tensioner to be fixed on the opposite wall.

FR Les enrouleurs de câble rideaux sont construits en acier galvanisée à chaud et verni d'une poudre de polyester, les composants de la structure de support sont en acier galvanisé. Le système est composé d'un bras pouvant pivoter à 180° à fixer au mur, d'un enrouleur de câble, d'une poignée

de positionnement et d'un tendeur à fixer sur la paroi opposée.

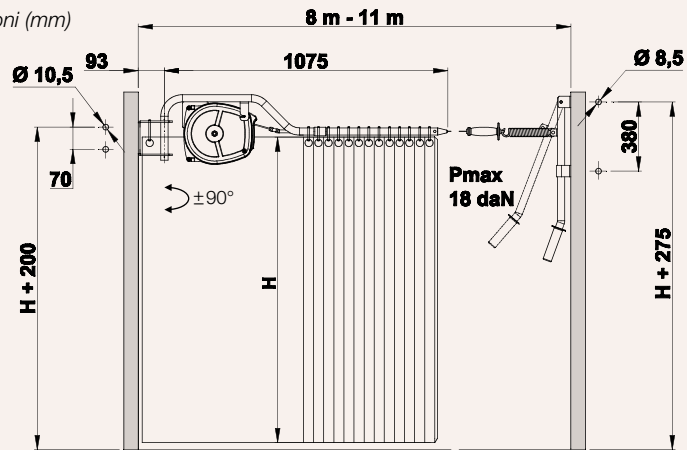
DE Die Vorhangkabelaufroller bestehen aus Polyester pulverbeschichtetes Stahlblech, die tragende Struktur aus verzinktem Stahl. Das Set besteht aus einem, an der Wand montierbaren, 180° schwenkbaren Dreharm, einem Aufroller, einem verstellbaren Handgriff und einem Spannhaken zum gegenüberliegenden Fixieren.

ES Los enrolladores de cable portacortinas se fabrican de acero cincado en caliente y pintado con polvo de poliester, las partes

de la estructura de soporte son de acero cincado. El sistema está compuesto por un brazo giratorio de 180° que se tiene que fijar en la pared, un enrollador, una empuñadura de posición y un tensor que hay que fijar en la pared opuesta.

IT Gli avvolgicavo reggitenda sono costruiti in lamiera d'acciaio zincata a caldo e verniciata a polvere in poliester, i particolari della struttura di supporto sono in acciaio zincato. Il sistema è composto da un braccio girevole di 180° da fissare al muro, un avvolgicavo, un'impugnatura di posizionamento e un tenditore da fissare sulla parete opposta.

Dimensions (mm) / Dimensioni (mm)



Curtain cable reels model MPRT / Avvolgicavo reggitenda modello MPRT

Code Codice	Cable Type Tipo cavo	Cable Diameter Diametro cavo	Cable Material Materiale cavo	Cable Work load Carico lavoro cavo	Cable Length Lunghezza cavo	Weight Peso
MPRT08	7 x 19 wires/fili	3 mm	Stainless steel / Inox AISI 316	4.69 KN	8 m/26ft	7 kg
MPRT11	7 x 19 wires/fili	3 mm	Stainless steel / Inox AISI 316	4.69 KN	11 m/36 ft	7 kg