

MGPX light duty MGRX professional

STAINLESS STEEL AISI 304 / ACCIAIO INOX AISI 304

ø 290 mm
drum/tamburo

special polyurethane
hose for hot water
*tubo in poliuretano
speciale per acqua
calda*

optional [page 88-93](#)

TC13005LPU

DC38S

DC38PRS

P12ARNF

P12A80

not for / non per
MGPX200815
MGPSX200815

only for / per
MGR(S)X



MGPX

MGRX



**HIGH FLOW
ALTA PORTATA**

Metallic components
for high-performance
*Componenti metallici
per alte prestazioni*

EN Automatic hose reels suitable for surface washing operations with water and detergent or for compressed air distribution. Available versions with hose manufactured with compliant materials for water passage in contact with food. Not suitable for conveying foodstuffs. These reels are complete with a distribution polyurethane hose reinforced with a textile braid. The connecting flexible hose is 1 m long standard for MGP(S)X, optional 0,5 m long for MGR(S)X. The incorporated revolving bracket permits the orientation of the hose reels in order to follow the hose direction. MGPSX and MGRSX versions are equipped with "SAFE REWIND" system which allows hose slowed rewinding.

FR Enrouleurs automatiques adaptés pour le lavage de surfaces à l'eau et détergents ou pour la distribution d'air comprimé. Versions disponibles équipés de tuyau fabriqué avec des matériaux conformes pour le passage de l'eau pour le contact alimentaire. Ne convient pas au transfert de produits alimentaires. Avec tuyau de distribution en polyuréthane renforcé avec tresse textile. Tuyau flexible de connexion de 1 mètre de série pour MGP(S)X, en option 0,5 mètre pour MGR(S)X. Le support pivotant incorporé permet d'orienter l'enrouleur selon la direction d'utilisation du tuyau. Les versions

MGPSX et MGRSX adoptent le système "SAFE REWIND" qui permet l'enroulement ralenti du tuyau.

DE Schlauchaufroller geeignet für die Reinigung von Oberflächen mit Wasser und Reinigungsmitteln oder für die Verteilung von Druckluft. Verfügbare Versionen mit Schlauch aus konformen Materialien für den Wasserdurchgang in Kontakt mit Lebensmitteln. Nicht zur Förderung von Lebensmitteln geeignet. Der Verteilungsschlauch ist aus verstärktem Polyurethan, cord armiert. Verbindungsschlauch mit 1 m Länge Serienmäßig Für MGP(S)X, optional 0,5 m Länge für MGR(S)X. Mit Schwenkconsole zur Orientierung in Richtung des Benutzers. In den Versionen MGPSX und MGRSX mit "SAFE REWIND" für verlangsamtes Aufrollen.

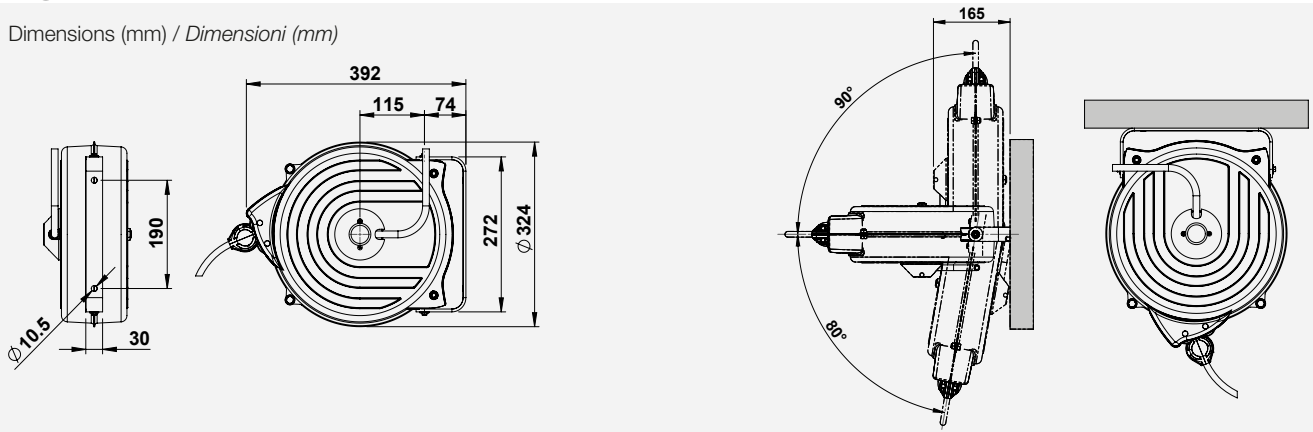
ES Enrolladores automáticos ideados para operaciones de lavado de superficies con agua y detergentes o para la distribución de aire comprimido. Versiones disponibles con manguera fabricada con materiales conformes para el paso de agua en contacto con alimentos. No apto para el transporte de

alimentos. Están equipados con manguera de distribución de poliuretano reforzada con malla textil. Manguera flexible de conexión de 1 m de longitud estándar para MGP(S)X, opcional 0,5 m de longitud para MGR(S)X. El soporte giratorio incorporado permite la orientación según la dirección de uso de la manguera. Los modelos MGPSX y MGRSX adoptan el sistema "SAFE REWIND" que permite la recogida ralentizada de la manguera.

IT Avvolgitubo automatici adatti per operazioni di lavaggio di superfici con acqua e detergenti o per distribuzione aria compressa. Disponibili versioni con tubo fabbricato con materiali conformi per passaggio di acqua per contatto con alimenti. Non idonei per veicolare alimenti. Completati di tubo di distribuzione in poliuretano rinforzato con treccia tessile. Tubo di collegamento lunghezza 1 m di serie per MGP(S)X, optional lunghezza 0,5 m per MGR(S)X. Il supporto girevole incorporato permette l'orientamento secondo la direzione di utilizzo del tubo. Le versioni MGPSX e MGRSX adottano il sistema "SAFE REWIND" che permette il riavvolgimento rallentato del tubo.

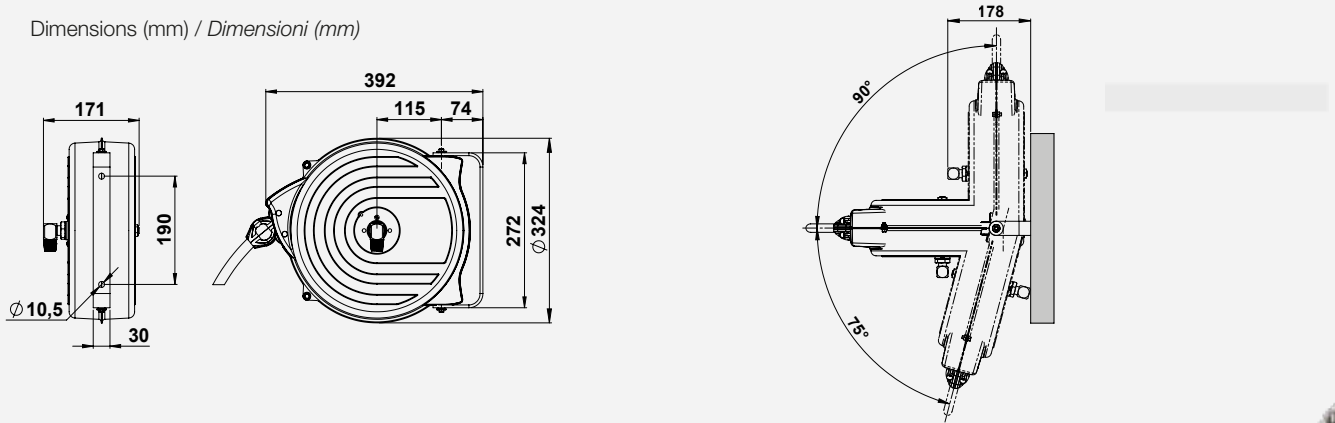
MGPX

Dimensions (mm) / Dimensioni (mm)



MGRX

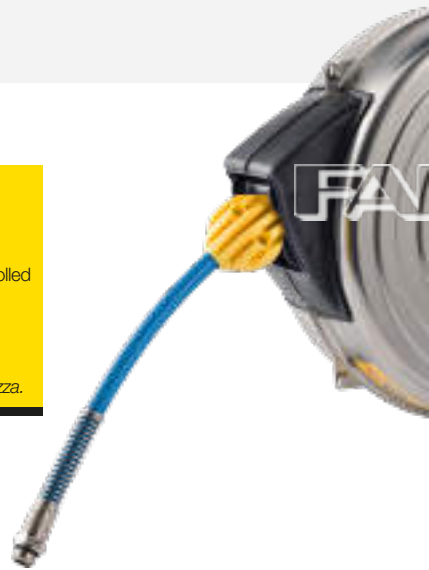
Dimensions (mm) / Dimensioni (mm)



Three possible positions of the connection hose (for MGP(S)X)
Tre posizioni possibili del tubo di collegamento (per MGP(S)X)



Brake system "SAFE REWIND".
It allows to rewind the hose at controlled speed and in total safety.
Sistema frenante incorporato "SAFE REWIND".
Consente di riavvolgere il tubo in modo rallentato e in piena sicurezza.



Hose reels model MGP(S)X/MGR(S)X with hose
Avvolgitubo modello MGP(S)X/MGR(S)X completi di tubo

Fluid Fluido	Pressure - Hose Pressione - Tubo	Code Codice	Inlet Entrata	Outlet (Bsp) Uscita (Gas)	Hose diam. Tubo diam.	Hose length Lungh. Tubo	Weight (kg) Peso (kg)	Inlet hose Tubo entrata	Safe Rewind 
Air/Aria Water-detergents Acqua-detergente 70°C 	20 bar/290 psi (25°C) 10 bar/145 psi (70°C) Polyurethane/Poliuretano	MGPX200815	Ø 8 mm	1/4" M	8 x 12	15 m/50 ft	6,7	Included	
		MGPX201012	Ø 10 mm	3/8" M	10 x 14	12 m/40 ft	6,7	Included	
		MGRX201308	G 1/2" M	1/2" M	13 x 18	8 m/26 ft	6,7	TC13005LPU	
		MGPSX200815	Ø 8 mm	1/4" M	8 x 12	15 m/50 ft	7,5	Included	•
		MGPSX201012	Ø 10 mm	3/8" M	10 x 14	12 m/40 ft	7,5	Included	•
		MGRSX201308	G 1/2" M	1/2" M	13 x 18	8 m/26 ft	7,5	TC13005LPU	•